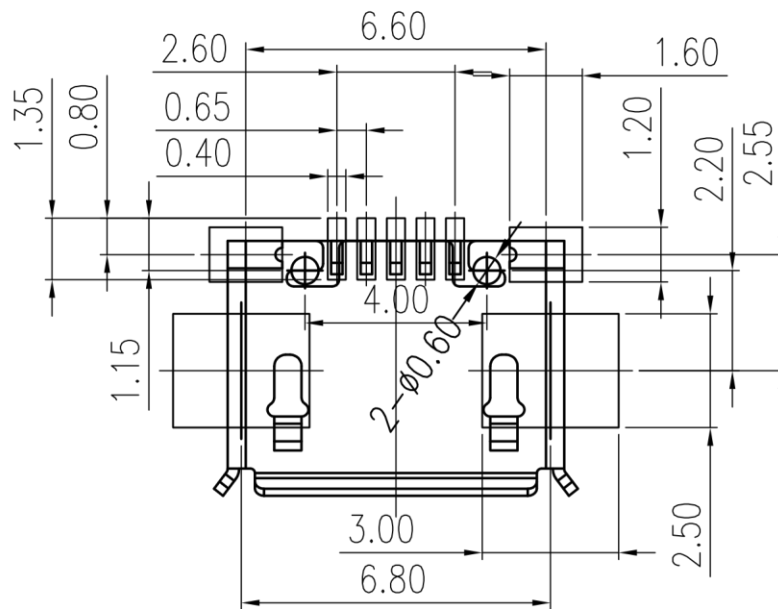
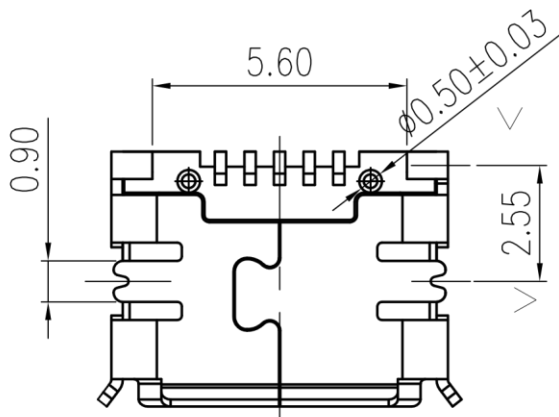
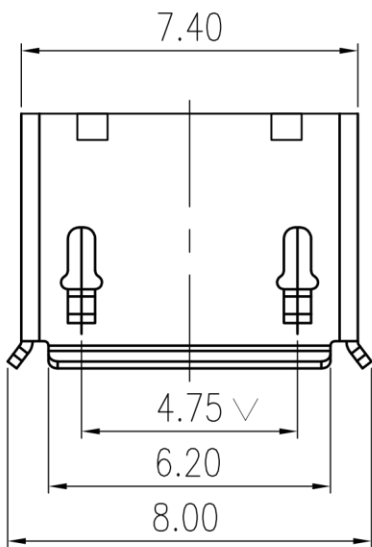
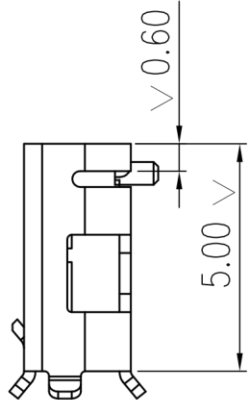
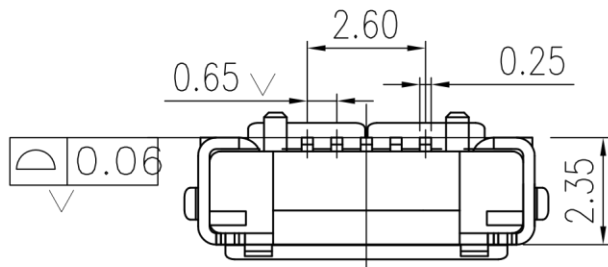
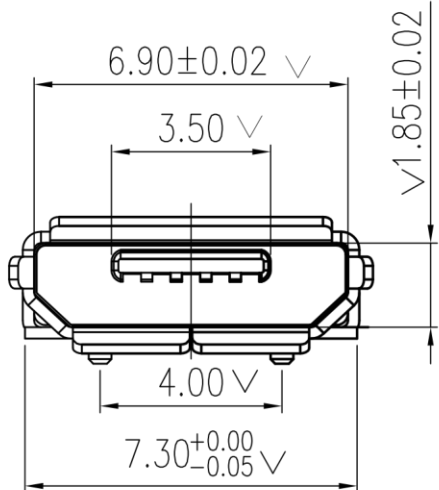


NOTES:

1. 材料: SEE TABLE
2. 处理: SEE TABLE
3. 成品功能要求面不可有端子压伤及塑胶毛边。
4. 标有“√”记号者为重点检验尺寸。
5. 未标注尺寸公差为依自由公差为准。
6. 成品端子平面度必须100%检测。



RECOMMENDED PCB LAYOUT(TOP VIEW)
GENERAL TOLERANCES:±0.05

ALL LINK CONN. TECHNOLOGY CORP.

TOLERANCE: X.X ±0.30 X.XX ±0.25 X.XXX ±0.15 X.' ±2' X.X' ±0.5'	DRAWN BY :	DATE :	PART NAME:	
	ANDY	2014-2-23	MICRO_USB_SMT_TYPE	
UNIT: mm [inch] SCALE:1:1 SIZE: A4	CHECKED BY:	DATE :	PART NO.	TMC07-USBD05-235
	TONY	2014-2-23	MOLD NO.	
	APPROVED BY:	DATE :	DRAW NO:	3
	KIN	2014-2-23	SHEET NO.	4

由 AUTODESK 教育產品製造

由 AUTODESK 教育產品製造